



*L'élégante  
simplicité*

*Caractéristiques*

Plage de puissance	10 à 13 kW
Rendement énergétique	76 %
Dimensions bûches	33 à 50 cm
Dimensions produit	L.800 x P.490 x H.1710 mm
Options	- Double-face* - Porte(s) inox

\* Version double face non éligible au crédit d'impôts.



**Lila mural**  
Uni-color anthracite + porte inox

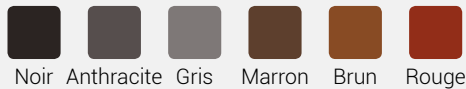
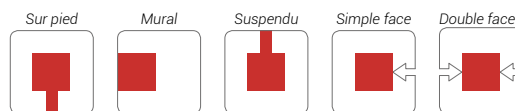
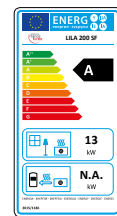


**Déco perforées**



**Lila**  
Bi-color anthracite / gris

# Lila

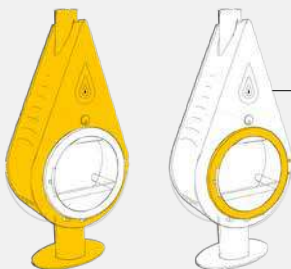


Personnalisez votre appareil à l'aide d'une palette de 6 couleurs en les combinant selon les ensembles suivants :

### Bi-color Bi-1

1<sup>ère</sup> couleur

- Corps
- Pied
- Conduit



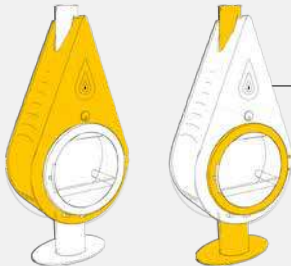
2<sup>ème</sup> couleur

- Porte

### Bi-color Bi-2

1<sup>ère</sup> couleur

- Corps



2<sup>ème</sup> couleur

- Porte
- Pied
- Conduit

	200 SF	200 DF*
<b>TEMPÉRATURE DES PRODUITS DE COMBUSTION</b>		
Température moyenne des fumées (°C)	306	307
Débit massique des fumées (g/sec)		
CO moyen à 13% d'O <sub>2</sub> (%)	0,13	0,24
CO <sub>2</sub> moyen (%)	9,6	9,9
Émission de particules (mg/Nm <sup>3</sup> )	30	40
Émission de COV (mg/Nm <sup>3</sup> )	80	
Émission de NOx (mg/Nm <sup>3</sup> )	110	

<b>PUISSANCE CALORIFIQUE</b>		
Rendement mesuré en PCN (%)	76	75
Puissance (kW)	13	13,5

<b>ÉCARTS DU FEU</b>		
Distance entre l'appareil et l'arrière (mm)	400	1000
Distance entre l'appareil et les côtés (mm)	400	600
Distance entre l'appareil et le sol (mm)	400	

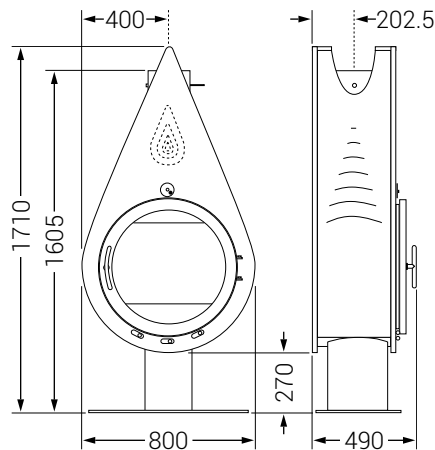
<b>RÉSISTANCE MÉCANIQUE</b>		
Diamètre de buse (mm)	180	180
Longueur de raccordement (mm)	40	40

<b>INDICE DE PERFORMANCE</b>		
Indice de performance I	0,9	1,69
Indice de performance I'	0,6	1,1

\* Version double face non éligible au crédit d'impôts.



**Lila mural**  
Bi-color rouge / noir



**Turbo combustion**



**Lila double face suspendu**  
Bi-color noir / gris