



Le raffinement écologique

Caractéristiques

Plage de puissance	6,5 - 9 kW
Rendement énergétique	75 %
Dimensions bûches	33 cm maxi
Dimensions produit	L.625 x P.400 x H.1285 mm
Modèle standard	- Sur pied - Connexion d'air en dessous
Équipements optionnels	- Habillage perforé - Habillage découpe flammes - Lune à gauche - Lune à droite
Connexion d'air de combustion	- Atmosphérique - Arrière - Dessus



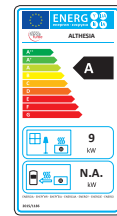
Althésia sur pied
bi-color Bi.1 gris / noir



Habillage acier découpe flammes



Habillage perforé



Noir Anthracite Gris Marron Brun Rouge

Personnalisez votre appareil à l'aide d'une palette de 6 couleurs en les combinant selon les ensembles suivants :

Bi-color Bi-1

1^{ère} couleur



2^{ème} couleur

• Porte

• Corps
• Pied
• Sortie de fumées

Bi-color Bi-2

1^{ère} couleur



2^{ème} couleur

• Porte
• Pied
• Sortie de fumées

• Corps

TEMPÉRATURE DES PRODUITS DE COMBUSTION

	°C	
Température moyenne des fumées	300	
Débit massique des fumées	g/sec	9,43
CO moyen à 13% d'O ₂	%	0,11
CO ₂ moyen	%	9,04
Émission de particules	mg/Nm ³	27,8
Émission de COV	mg/Nm ³	212,6
Émission de NOx	mg/Nm ³	111,7

PUISSANCE CALORIFIQUE

	%	
Rendement mesuré en PCN	75	
Puissance	kW	9

ÉCARTS DU FEU

	mm	
Distance entre l'appareil et l'arrière	500	
Distance entre l'appareil et les côtés	500	
Distance entre l'appareil et le sol	0	

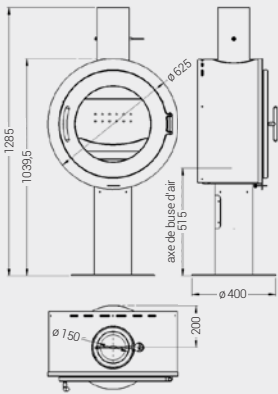
RÉSISTANCE MÉCANIQUE

	mm	
Diamètre de buse	150	
Longueur de raccordement	40	

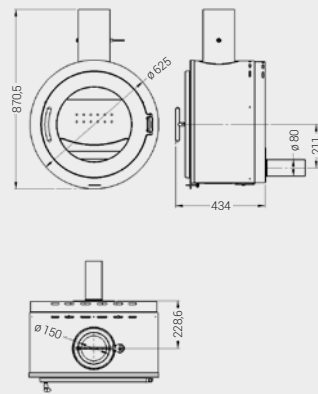
INDICE DE PERFORMANCE

Indice de performance I	0,8
Indice de performance I'	0,6

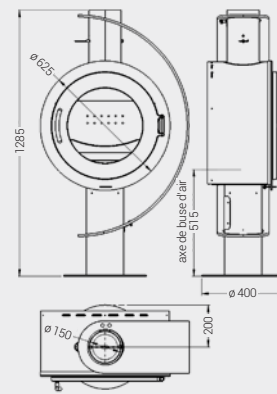
Althésia sur pied



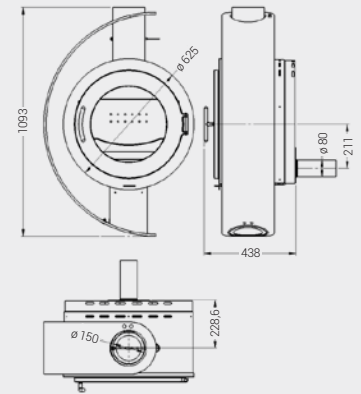
Althésia murale



Althésia sur pied lune à droite



Althésia murale lune à gauche



Althésia murale bi-color Bi-1 noir / gris



Althésia suspendue lune à droite uni-color marron



Althésia sur pied lune à gauche uni-color anthracite + habillage perforé